

# MEC-50 en MEC-100

Mini Electronische Choke  
voor buizen schakelingen  
met 50 of 100 mA stroombereik

## user manual



versie 1-5  
datum 13-2-2012  
zie voor meer info:

[www.mennovanderveen.nl](http://www.mennovanderveen.nl)  
[www.tentlabs.com](http://www.tentlabs.com)

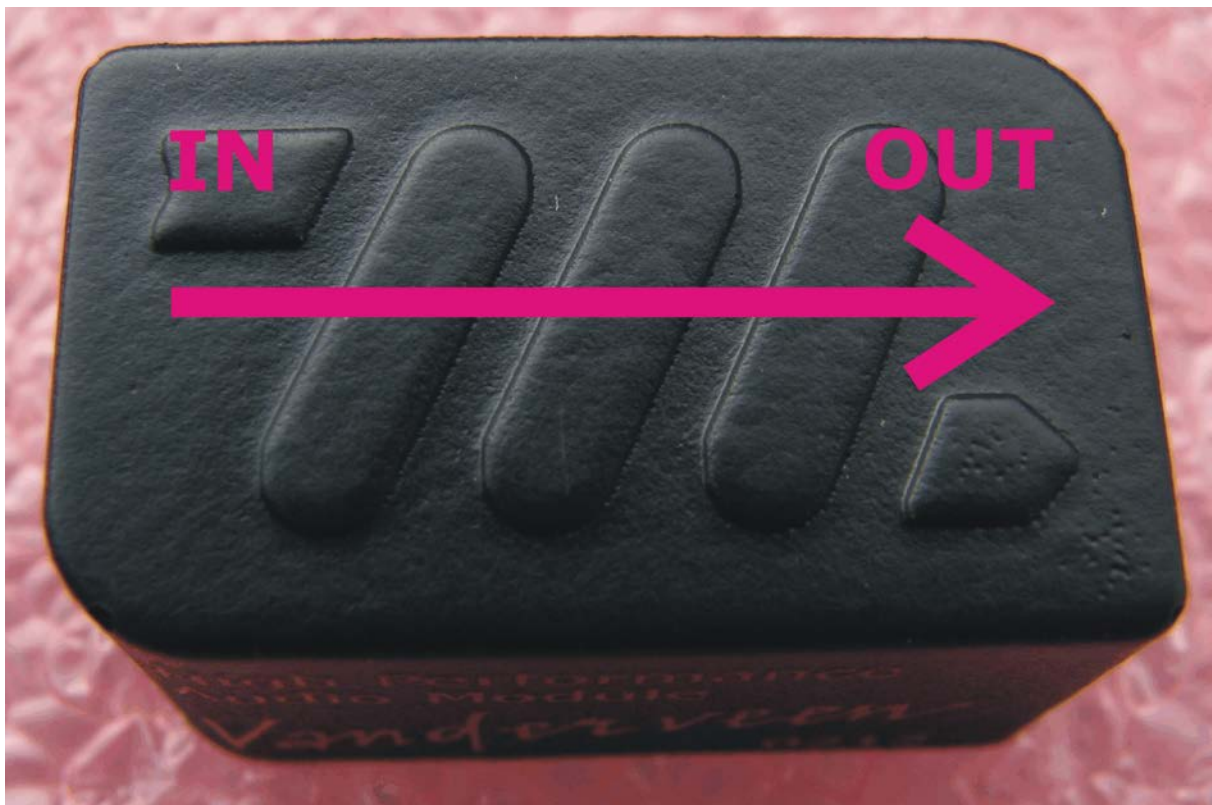
## 1- Inleiding en korte omschrijving

De afgelopen jaren hebben we geconstateerd dat bromonderdrukking met smoorspoelen in de voeding van buizenversterkers anders en beter klinkt dan met een weerstand plus condensator in het afvlak filter.

Smoorspoelen klinken zachter, minder scherp en laten je dieper in het geluidsbeeld luisteren; je hoort meer details. Deze waarneming was de aanleiding om nieuwe elektronische smoorspoelen te ontwikkelen voor buizen voorversterkers en kleine eindversterkers.

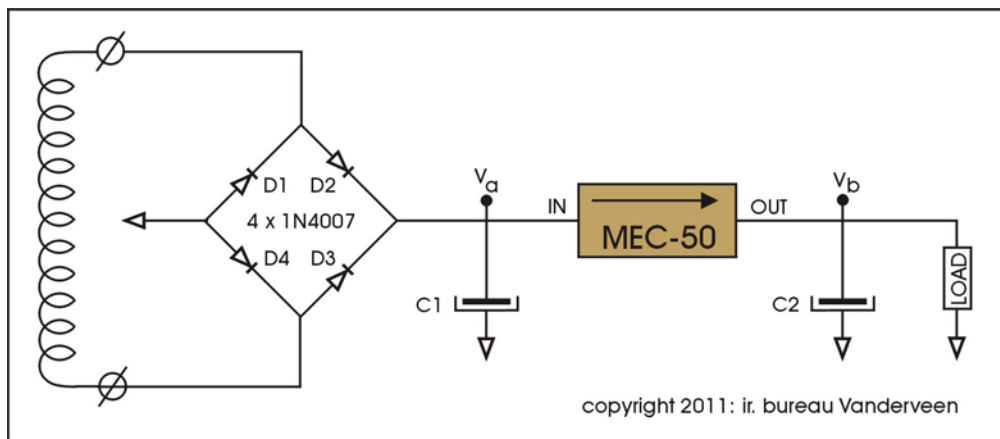
De MEC-50 en MEC-100 zijn elektronische smoorspoelen die stoorsignalen en rimpelspanningen uit de voedingsspanningen van een buizenversterker verwijderen. De twee typen zijn identiek van opzet, de MEC-50 kan maximaal 50 mA stroomsterkte verwerken, terwijl de toegestane stroomsterkte bij de MEC-100 maximaal 100 mA bedraagt.

De pijl op de behuizing van de MEC geeft de stroomrichting aan.



Omgekeerd aansluiten maakt ze niet kapot; er wordt wel spanning doorgegeven, maar de smoorspoelwerking is dan uitgeschakeld.

Zie onderstaand schema als voorbeeld:



figuur 1: aansluiten van MEC, met stroomrichting

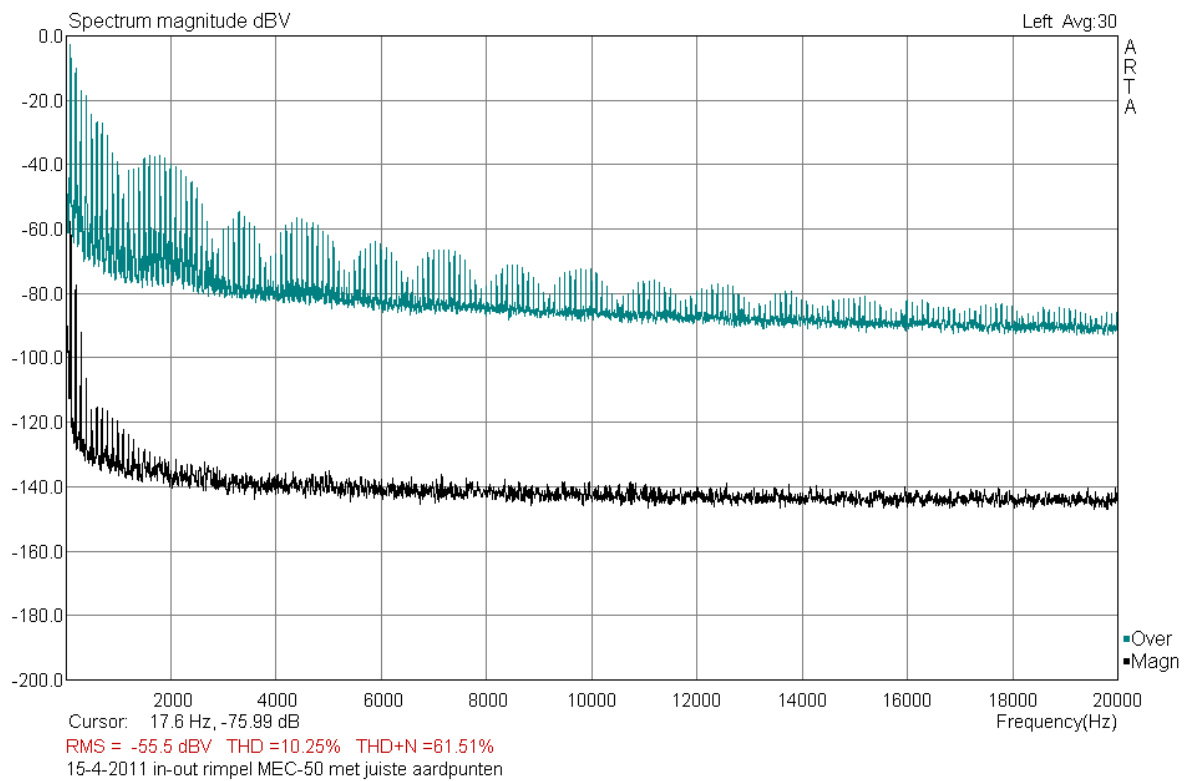
De MEC-50 is speciaal ontwikkeld voor de voeding van voorversterkers en stuurtrappen in eindversterkers. De MEC-100 kan toegepast worden in kleinere eindversterkers waar de stroomsterkte de grens van 100 mA niet overstijgt. Voorbeelden hiervan zijn SE-eindtrappen met de 300B, 2A3 of de EL84. Voor Push-Pull komen rustig ingestelde eindversterkers met 2 x EL84 of 2 x ECL86 in aanmerking. Voor stromen groter dan 100 mA is door ons al eerder de E-choke ontwikkeld en in de handel gebracht.

De MEC's zijn echte tweepolen; ze hebben slechts één ingang en één uitgang. Er is geen verbinding naar aarde. Ze worden in een standaard  $\pi$ -schakeling aangesloten tussen de eerste elco  $C_1$  en de daarop volgende elco  $C_2$ . De toepassing is dus alsof het een gewone smoorspoel betreft. De MEC's zijn echter veel kleiner en lichter en hebben geen magnetisch lekveld en ze maken geen geluid. Ook is de bromonderdrukking op de voedingsspanning veel groter dan je met een standaard smoorspoel kunt bereiken.

Ze produceren iets warmte, maximaal 1 W, die door luchtkoeling wordt afgevoerd. Dit is vergelijkbaar met de warmte die een gewone smoorspoel produceert.

De MEC-50 gedraagt zich als een smoorspoel met 78 H zelfinductie, terwijl de MEC-100 een 10 H zelfinductie vormt. Door deze grote zelfinductie onderdrukt bijvoorbeeld de MEC-50 rimpelspanningen en stoorsignalen minstens met een factor 1000 (60 dB) terwijl de MEC-100 een factor 250 (48 dB) onderdrukt.

Zie het volgende figuur voor  $C_1 = C_2 = 47 \mu\text{F}$  en  $I = 48 \text{ mA}$ . De bovenste kromme geeft de ingangsrimpel (over  $C_1$ ) en de onderste kromme de uitgangsrimpel (over  $C_2$ ). De verontreiniging bij hogere frequenties is nu zo gering dat deze onder de ruisvloer van de meetopstelling verdwijnt (- 140 dBV!).

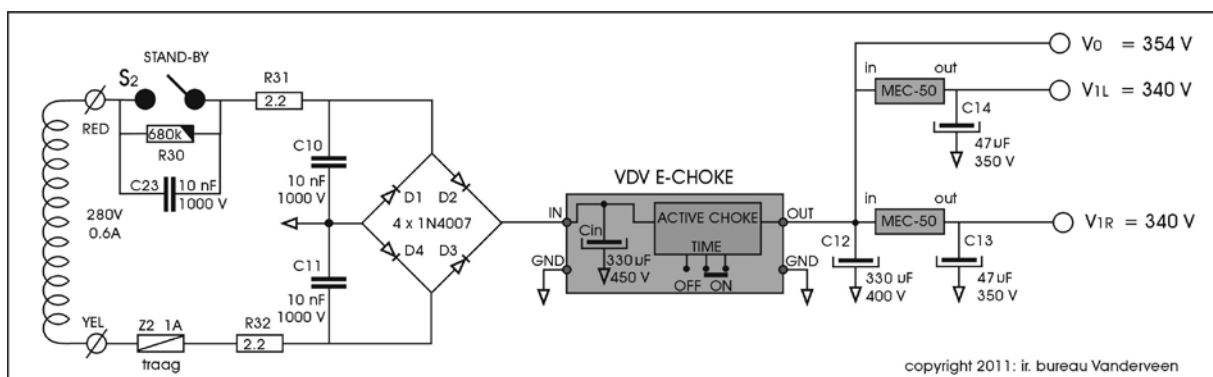


figuur2: ingang (bovenste) en uitgang (onderste) stoorsignalen.  
De onderdrukking van de MEC-50 bedraagt minsten 60 dB

De MEC's zijn ontwikkeld voor CLC voedingen en niet voor LC voedingen. Evenmin zijn ze bedoeld voor smoorspoel anode belasting.

## 2- Toepassingsvoorbeelden

Figuur 3 toont de toepassing van de E-choke en de MEC-50 in de UL40-S2 buizenversterker.



figuur 3: E-choke en MEC in UL40-S2 buizenversterker.



### 3- Specificaties en grenzen

In onderstaande tabel staan de belangrijkste specificaties en grenzen van de MEC's aangegeven.

Omschrijving	MEC-50	MEC-100	Eenheid
maximale stroomsterkte	50	100	mA
maximale DC ingangsspanning	800	800	V
begrenzing bij I groter dan	68	niet	mA
zelfinductie	78	10	H
maximale spanningsval @ I <sub>max</sub>	12	9	V
beveiligd tegen kortsluiting	nee	nee	(1)
beveiligd tegen omgekeerd aansluiten	ja	ja	
maximale warmte productie	0,7	0,9	W
minimale waarde C1	27	47	μF
aanbevolen waarde C1 = C2	47	100	μF
afmetingen (b-d-h)	27-16-15	27-16-15	mm
afstand tussen aansluitpinnen	14,2	14,2	mm
pin lengte	9	9	mm
diameter aansluitpinnen	1,0	1,0	mm
massa	12	12	gram
prijs incl. 19 % BTW	29	34	Euro

(1): Te snel opladen van C2 kan als een kortsluiting geïnterpreteerd worden. Zorg daarom voor rustig opladen van C1 en C2 om niet in die conditie terecht te komen.

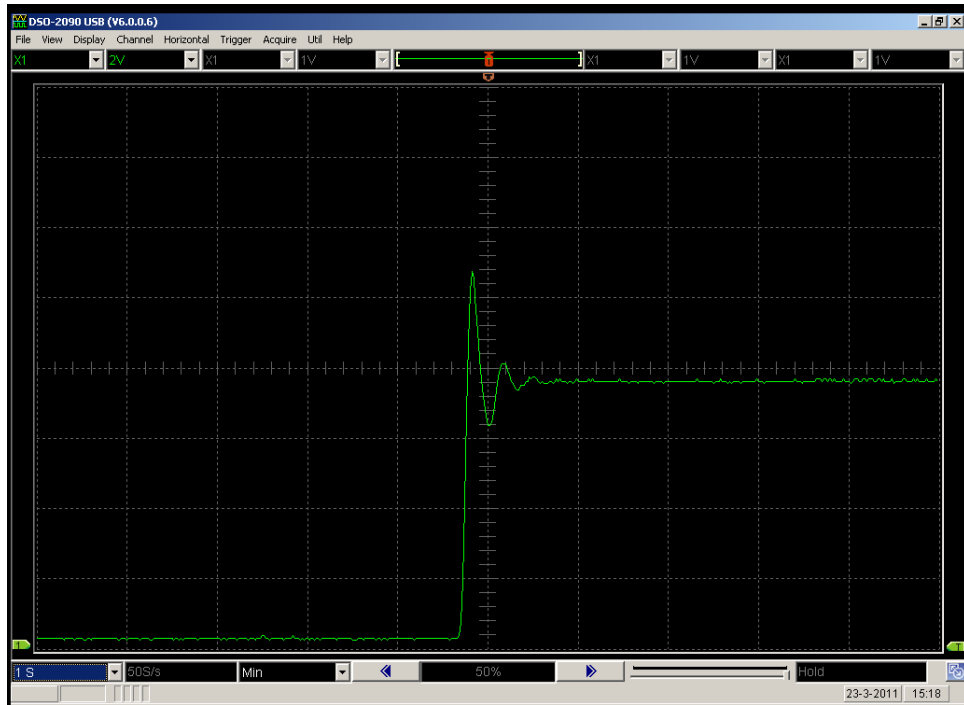
### 4- Instellingen C1 en C2 en tijdgedrag

Na gelijkrichting wordt de spanning eerst gebufferd in C1 om de rimpelspanning op de voeding tot aanvaardbare grenzen terug te brengen, waardoor de MEC zijn werkzaamheden kan verrichten.

C1 kan het beste gelijk gekozen kan worden aan de uitgangscondensator C2. Voor 50 mA stroomvraag geldt  $C1=C2=47 \mu\text{F}$  als optimale waarde. Voor kleinere stroomsterkte I geldt  $C1=C2=I*47/50$ . Voorbeeld:  $I = 10 \text{ mA}$ ,  $C1=C2=10 \mu\text{F}$ .

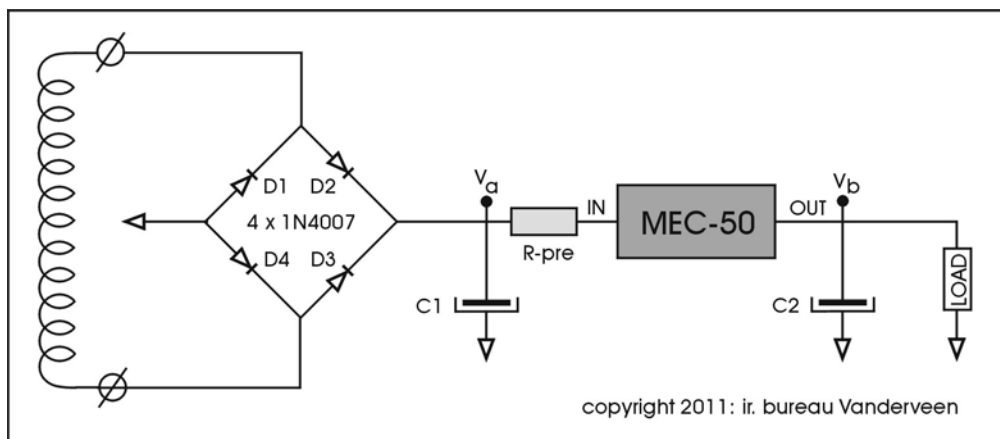
Bij de MEC-100 geldt dezelfde relatie, met als ondergrens voor  $C1=C2=100 \mu\text{F}$  voor  $I = 100 \text{ mA}$ . Bij 50 mA kan men dus als voorbeeld  $C1=C2=47 \mu\text{F}$  gebruiken.

Een niet goed gedimensioneerde CLC schakeling kan resonanties vertonen, wat zich uit in naslingeringen van de voedingsspanning bij inschalen. Het volgende figuur geeft hiervan een voorbeeld.



figuur 5: tijdgedrag MEC onjuist ingesteld.

Om dit gedrag te corrigeren moet bij de MEC een extra weerstand worden opgenomen om de uitslingering te dempen, bijvoorbeeld een weerstand van 220 Ohm. Deze kan voor of na de MEC geplaatst worden. Zie figuur 6. Om de juiste waarde van deze extra weerstand te bepalen is het voldoende om een paar waarden uit te proberen (10, 47, 100, 220 Ohm) en met een oscilloscoop te toetsen of de voedingsspanning niet meer naslingert.



figuur 6: aansluiting dempingsweerstand

## 5- Beveiligingen en opmerkingen voor toepassing

- a) bromonderdrukking (gemeten tot 1 kHz) is factor 1000 (MEC-50) en factor 250 (MEC-100)
- b) spanningsverlies maximaal 12 V (MEC-50) en 9 V (MEC-100)
- c) advies  $C_1 = C_2 = 47 \mu\text{F}$  als optimale waarden voor  $I = 50 \text{ mA}$
- d) voor lagere  $I$  (in mA) mag  $C_1 = C_2 = 47 \cdot I/50 \mu\text{F}$ , maar hoeft niet
- e) De MEC-100 kan 2 x zoveel stroom leveren als de MEC-50.  
Optimale  $C_1 = C_2 = 100 \mu\text{F}$
- f) tijdsgedrag is ingesteld voor klasse A belasting. CLC inslingeringen zoals te berekenen met "PSU designer II" treden op, maar worden veel sneller gedempt dan aldaar aangegeven. Mocht dit storend zijn, voeg dan een serie dempingsweerstand toe
- g)  $V_{in,max} + \text{rimpel} = 800 V_{DC}$ . Bij deze hoge maximale spanning is het NIET verstandig om  $C_2$  sprongmatig op te laden. Verstandig is in dat geval om bij inschakelen de hoogspanning over  $C_1$  langzaam toe te laten nemen (bijvoorbeeld door middel van een zich opwarmende gelijkrichtbuis).
- h) de MEC-50/100 zijn NIET beveiligd voor kortsluiting aan de uitgang
- i) de MEC-50/100 zijn beveiligd voor omgekeerd aansluiten, maar hun smoorspoelwerking is dan uitgeschakeld
- j) de MEC-50/100 zijn NIET ontwikkeld voor toepassingen waarbij een smoorspoel de belasting vormt aan de anode van een versterkerbuis. De MEC-50/100 zijn expliciet bedoeld voor C-MEC-C afvlakking in voedingen.
- k) de MEC-50/100 zijn NIET ontwikkeld voor voedingsschakelingen waarbij na de gelijkrichting geen buffercondensator  $C_1$  is geplaatst (LC-afvlakking). Bij zulke toepassingen is de rimpelspanning aan de ingang van de MEC te groot, waarom een  $C_1$  benodigd is om deze te grote rimpelspanningen af te vlakken en onder  $10 V_{tt}$  te brengen (het regelgebied van de MEC-50/100).

## 6- Subjectieve waarnemingen

Er zijn een paar zaken die subjectief duidelijk opvallen. In de eerste plaats hoor je geen brom meer, zelfs niet met de oren vlak voor de luidspreker. Meettechnisch is dit duidelijk zichtbaar door de afwezigheid van 100Hz harmonischen in het uitgangssignaal. Ook de intermodulatie vervorming met 100 Hz voedingscomponenten zijn hoorbaar (zachter klankbeeld) en meettechnisch afwezig.

Het uitsterven van klanken (bijvoorbeeld bij de piano) is veel verder te volgen terwijl de klanksamenstelling beter herkenbaar is geworden. Boven tonen zijn bijvoorbeeld afzonderlijk waarneembaar, zonder MEC lag daar een sluier overheen.

Het klankbeeld verliest scherpte en wordt vloeiender. Het beeld toont verrassend meer details, die zonder MEC niet opvallen. Het klinkt alsof er weer een gordijn voor de muziek is weggehaald. Zelfs de CD gaat mooi



klinken en verliest aan hardheid (geen doordringen meer van digitale restsignalen in de voedingslijn).

De muziek klinkt met de MEC dynamischer, laag wordt schoon laag en klinkt krachtiger.

Samenvattend: alles klinkt schoner en duidelijker en natuurlijker en vooral menselijker, en dat was het doel dat we wensten te bereiken!



De producenten: Guido Tent (L) en Menno van der Veen (R)

**Voor aanvullende informatie:**

**[www.mennovanderveen.nl](http://www.mennovanderveen.nl)**

**[www.tentlabs.com](http://www.tentlabs.com)**

## 7- Bijlage: C-MEC-C ten opzichte van CRC filter

Stel  $f = 50$  Hz,  $I$  is de gevraagde stroomsterkte. Dan geldt voor de top-top waarde van de rimpelspanning  $V_a$  over  $C_1$  (zie figuur 1):

$$V_a = \frac{I}{(2 \cdot n \cdot f \cdot C_1)}$$

waarbij  $n = 1$  voor enkelzijdige gelijkrichting en  $n = 2$  voor dubbelzijdige gelijkrichting, zoals hier het geval is.

Stel de MEC heeft een equivalente zelfinductie  $L$ , dan ontstaan over  $C_2$  een top-top rimpelspanning die gegeven wordt door  $V_b$ :

$$V_b = \left( \frac{0.7}{4 \cdot \pi^2} \right) \cdot \frac{I}{(2^3 \cdot f^3 \cdot L \cdot C_1 \cdot C_2)}$$

Uit de metingen blijkt dat  $V_b$  bij de MEC-50 ongeveer een factor 1000 (60 dB) zwakker is dan  $V_a$ . Delen we de hier gegeven formules op elkaar, dan levert dat voor dubbele gelijkrichting ( $n = 2$ ) op:

$$\frac{V_a}{V_b} = \frac{(4 \cdot \pi^2 \cdot 2 \cdot f^2 \cdot C_2 \cdot L)}{0.7}$$

$C_1$  speelt geen rol, wat logisch is, want we onderzoeken de verzwakking die door  $L$ - $C_2$  veroorzaakt wordt. Invullen van waarden ( $f = 50$  Hz,  $C_2 = 47 \mu\text{F}$ ,  $V_a/V_b = 1000$ ) levert op dat de equivalente zelfinductie 78 H bedraagt.

Stel we vervangen de MEC door een weerstand  $R$ , in combinatie met  $C_1 = C_2 = 47 \mu\text{F}$ , en we verwachten een rimpelspanning  $V_b$  die 1000 maal zwakker is dan de rimpel  $V_a$ . Hoe groot wordt dan die weerstand  $R$ , hoeveel warmte wordt er bij 50 mA in ontwikkeld en hoe groot is dan het spanningsverlies over die  $R$ ?

Voor een C-R-C filter geldt voor de rimpelspanning op punt B:

$$V_{b,R} = \left[ \frac{0.7}{(2 \cdot \pi^2)} \right] \cdot \frac{I}{(n^2 \cdot f^2 \cdot R \cdot C_1 \cdot C_2)}$$

De verhouding van de rimpelspanningen  $V_a$  en  $V_b$  wordt dan gegeven door:

$$\frac{V_a}{V_{b,R}} = \frac{(2 \cdot \pi^2 \cdot f \cdot R \cdot C_2)}{0.7}$$

Voor  $V_a / V_{b,R} = 1000$ ,  $f = 50$  Hz, dubbelzijdige gelijkrichting,  $C_2 = 47 \mu\text{F}$ , levert dat op:  $R = 15,1 \text{ k}\Omega$ . Bij 50 mA bedraagt het spanningsverlies over  $R$  dan 755 V en de warmteproductie is gelijk aan 38 Watt.

Dit voorbeeld toont overduidelijk aan dat de MEC op een veel elegantere manier dan een standaard weerstand de rimpelspanning onderdrukt, met meer effect, met minder verlies, en minder warmte productie.