

Gebalanceerde voorversterker

TubeSociety 2015

Toelichting

Het doel van mijn project is om iets te ontwerpen zonder een bestaand ontwerp na te bouwen. Ik heb gekozen voor een verschilversterker met daaraan gekoppeld een kathode-volger om een lage Zuit te krijgen. Daarnaast wilde ik een keer een volumeregelaar maken met relais, een display en een afstandsbediening.

Gebruikte componenten:

12AX7 als verschilversterker
6H30P als Kathode volger
Voeding met MEC 100
2x Tentlabs 6,3v voeding
Arduino Nano als uC

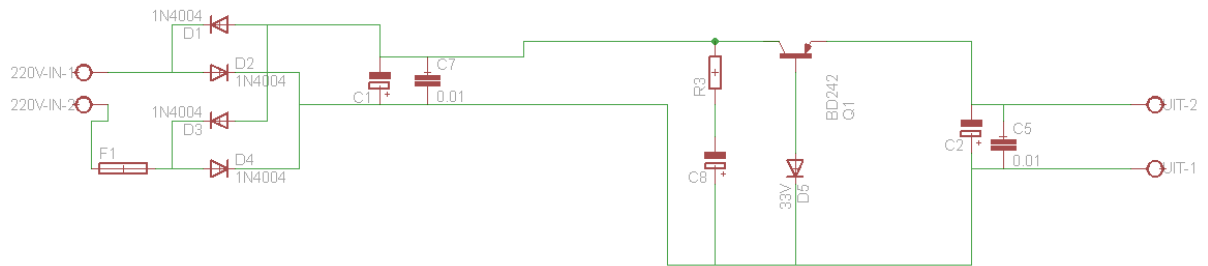
Specificaties:

Frequentie bereik	6 – 225 Khz
Zeer lage Zuit	Lastig meetbaar met de scoop, ongeveer 20 ohm
Versterking	3x
Vervorming	0,27% THD

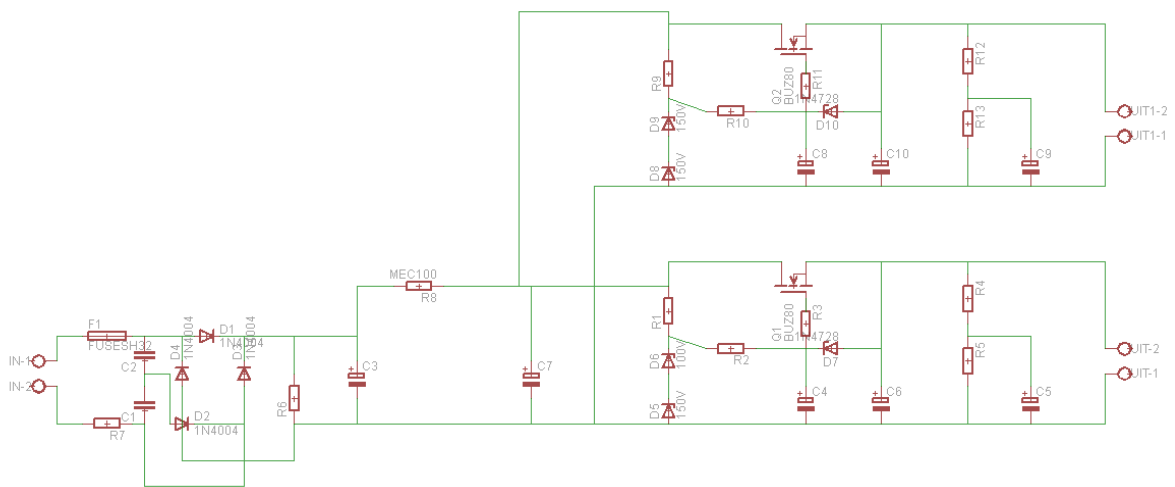
Nader onderzoek:

Door tijdgebrek is het helaas niet gelukt om een aantal punten te verbeteren. Zo is er een brom te horen. De versterker is nu alleen ongebalanceerd te gebruiken, omdat er één volumeregelaar niet goed werkt. De afstandbediening werkt nog niet, maar dit heeft te maken met een kleine aanpassing in de software. Ook de voeding zal onderhanden genomen worden, deze is in zijn huidige staat te simpel van opzet.

Het schema voeding:

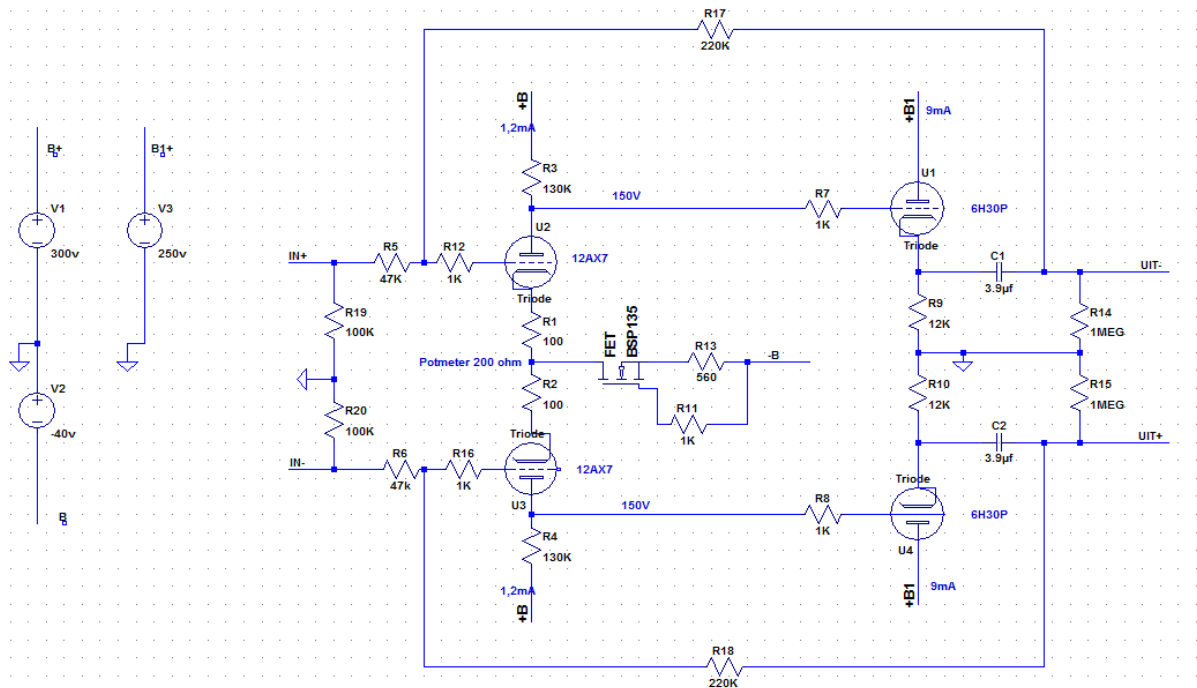


Negatieve voeding van ongeveer -40V



Voeding van 300 en 250V

Het schema versterker:



De metingen:

